

衝擊式粉碎機 桌上小型研究機

SAMPLE MILL

SAM



 **NARA**

衝撃式粉砕機

SAMPLE MILL

サンプルミルは少量サンプルを扱う貴方の手軽なパートナーです！

サンプルミルは各種少量のサンプルを連続粉砕処理する、コンパクト設計の卓上小型研究機で、研究・開発や、少量試作に適しています。

装置は本体粉砕部と制御・操作盤で構成され、かつ粉砕部はモーター取付け部を残して全て容易に分解・洗浄が可能な構造になっており、また軸封部はエアークール機構を採用しています。

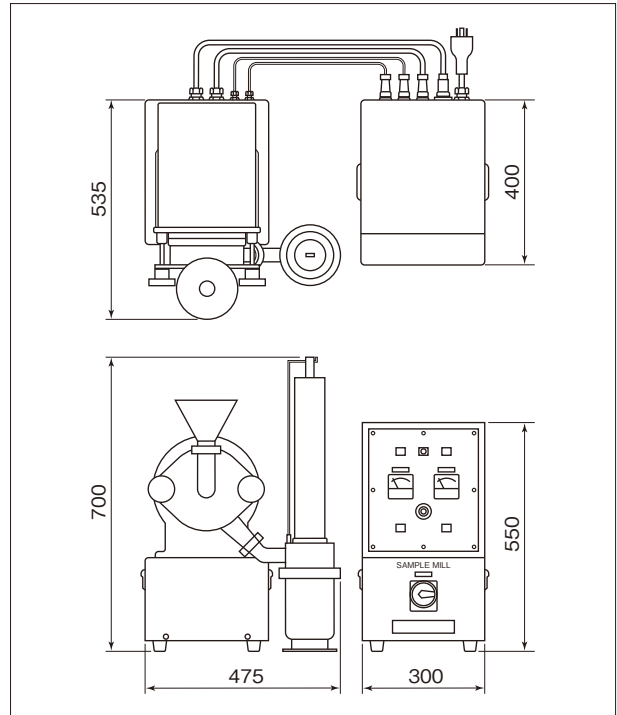
■特長

- ①コンパクトに設計された卓上型で、少量サンプルの衝撃粉砕処理が可能です。
- ②粉砕ローターはピン型、ブレード型の2種類を標準装備し、各種原料粉に対応できます。
- ③スクリーンの孔径はφ0.3~5.0mmの各種を取揃えており、その交換も差し込み式で容易です。
- ④装置の分解、洗浄、組立てが容易です。
- ⑤コンプレッサーを内蔵し、軸封部はエアークール機構を採用しています。
- ⑥サニタリー構造です。

※オプションとして自立脚(キャスター付)仕様もございます。

■用途・適用

- 粉砕、解砕、連続混合
- 医薬品、漢方薬、農薬、食品、化粧品、顔料、工業薬品、粉末冶金、ファインケミカル、他



項目	仕様
回転盤直径	120mm (ブレードタイプ/ピンタイプ)
周速度	100m/s (MAX.)
回転速度	5000~16000 min ⁻¹
動力	1.5kW (インバータ制御)
材質・仕上	SUS304 バフ#320 (機械加工部除く) SUS304 バフ#320 (ベース)
スクリーン (孔径)	0.3 0.4 0.5 0.7 0.8 1.0 1.5 2.0 3.0 5.0mm (標準)
安全機構	前カバーセット確認用近接スイッチ (2箇所)
製品捕集タンク	1.3ℓ ステンレスタンク
制御・操作盤	非防爆構造 起動・停止スイッチ・非常停止スイッチ 回転計・電流計・周波数計
電源	AC200V 50/60Hz AC220V 60Hz 3φ+E 5KVA (15A)
圧縮空気	P=15kPa (Gauge) Q=40L (Normal) /min (コンプレッサー内蔵)
概算質量	80kg (本体) / 30kg (制御操作盤)

メーカー側のなんらの債務も伴わずに仕様と機器を変更することがあります。

株式会社 奈良機械製作所

〒143-0002 東京都大田区城南島2-5-7
TEL (03) 3790-8011 FAX (03) 3790-8055
<https://www.nara-m.co.jp>

事業所/奈良機械販売株式会社 〒532-0011 大阪市淀川区西中島3-23-15-606
TEL(06)6307-2371 FAX(06)6307-2370

