

高速攪拌型混合造粒機

NMG

NARA MIXER & GRANULATOR

NMG-P型

NMG-H型

NMG-L型



オプション機構付き

 **NARA**

粒子設計の一翼を

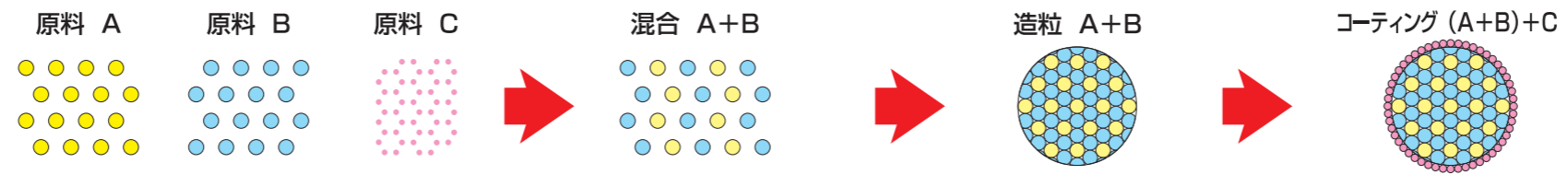
粉体の品質性能の向上、制御能力の向上、品質多成分系粉体の均一分散、

造粒・コーティング・等に

担う奈良の技術！

管理確保に奈良は粉体の粒子設計を考えます。均一混合として

よる機能化／粒子設計を！



安全



キャステルロックキーによる安全確保(Lタイプを除く)

制御

〈集中管理〉

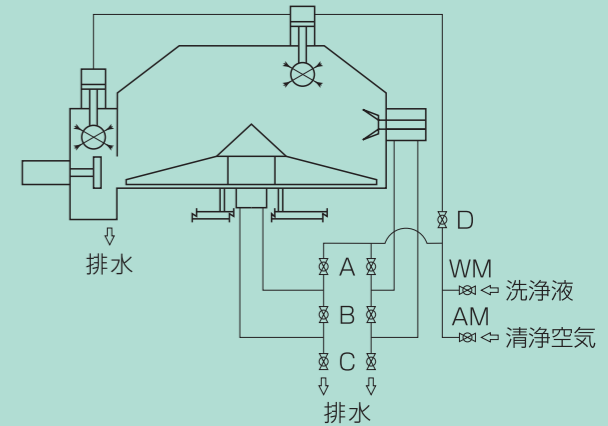
〈No.1 ライン〉 〈No.2 ライン〉

オプション機構付き

バリデーション

オプション機構付き

NMG洗浄機構



NMG-P型

ファーマタイプ

ファーマタイプは製薬業界に於ける最も新しい、GMP（日本、ヨーロッパ、アメリカ…）バリデーションに対応する高速攪拌型混合造粒機です。

品質確保の為、各種制御、管理は勿論、掃除性及び操作員の安全性に設計の特色を置き、粉体の混合、造粒、着色、コーティング等、幅広く御利用頂けます。

NMG-25P



NMG-300P



オプション機構付き

構造及び運転

きれいに磨かれたステンレス容器と、容器下部に取付けられた主攪拌羽根と、側部に取付けられた造粒羽根により構成。軸封部は特殊エアースील採用。

原料は主攪拌羽根と造粒羽根の回転により流動化均一分散され、その混合時間は1~3分です。主攪拌羽根と造粒羽根の作用により、細粒・顆粒（150~1000 μ m）が形成され、時間は3分以内です。

排出部は下部排出口を開け、主攪拌羽根の回転により排出します。時間は90秒以内です。

特長

- A 安全** : 操作盤は低電圧回路設計、容器上蓋及び容器排出シュートは安全ロック付(キー操作)、軸封部には特殊エアースील採用 (製品汚染防止)
- B 品質管理** : 雰囲気制御、冷却、加熱、真空 etc.
(制御) シーケンス、コンピューター制御 etc.
1台のコンピューターにより、数台のNMGを運転、ロット管理、生産量集計、帳票管理が可能
- C 洗淨分解** : 軸封部自動洗淨ライン導入
主攪拌羽根、造粒羽根の分解取外しは、数分で可能

NMG-H型

ヘビーデューティータイプ

ヘビーデューティータイプは広範囲な物性に対応する高速攪拌型混合造粒機です。
一般の軽質粉体から、特殊な重質粉体まで幅広く処理できる様に、一種類の容器容量に対して三種類以上のモーターを用意してあります。
混合過程、造粒過程において物性が著しく変化してゆく粉粒体にも充分対応可能です。



容器内部

オプション機構付き

特長

- A 物性に応じた動力選定が可能（一容器に三種類の動力を用意）
- B 耐摩耗対策が可能（材質の変更、溶射及び硬化肉盛施工）
- C 付着対策が可能（ライニング、溶射、特殊羽根の使用）
- D 容器の開口部が広く、間口までの高さが低い為洗浄が簡単

用途

混 合：軽質粉体の中に微量の重質粉体を混入させるには最適です。
短時間に混合分散が行われる為、デリケートな物性にも損傷を与えません。
（農薬等の主剤、合成樹脂のコンパウンド、調味料 etc.）

造 粒：粉粒体に強制転動のフローパターンを形成させますので、処方によって、圧密が高く、真球性のある造粒物が形成されます。
（農薬等の顆粒剤、打錠前の顆粒、溶解性のあるインスタント食品 etc.）



オプション機構付き

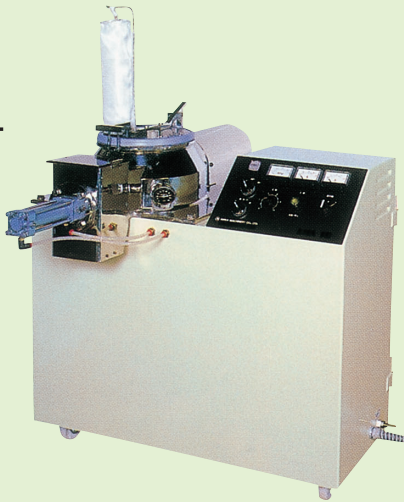
NMG-L型

ラボラトリータイプ

ラボラトリータイプ高速攪拌型混合造粒機〈NMGシリーズ〉の研究機として開発されました。

試料仕込量は3ℓ～9ℓ程度で、混合、造粒の処方研究をする事ができ、運転上多くのファクターを変えて実験する事が可能です。

NMG-10L



バインダー
スプレーユニット



オプション機構付き

特長

- A 上蓋が透明樹脂の為、視野が広く、運転中の「上すぼまり容器」内に於ける粉体の動き「フローパターン」が、研究者自身の目で確認出来ます。
- B 上蓋の開閉はフックタイプのワンタッチ方式を採用しているため、開閉が簡単です。
- C 軸封部には特殊エアパージ方式を採用して居りますので、製品の粉漏れ汚染がありません。
- D コンパクトな設計の為、女性研究員の方にも、気楽に御使用頂けます。
- E 分解が容易で完全洗浄が出来ます。

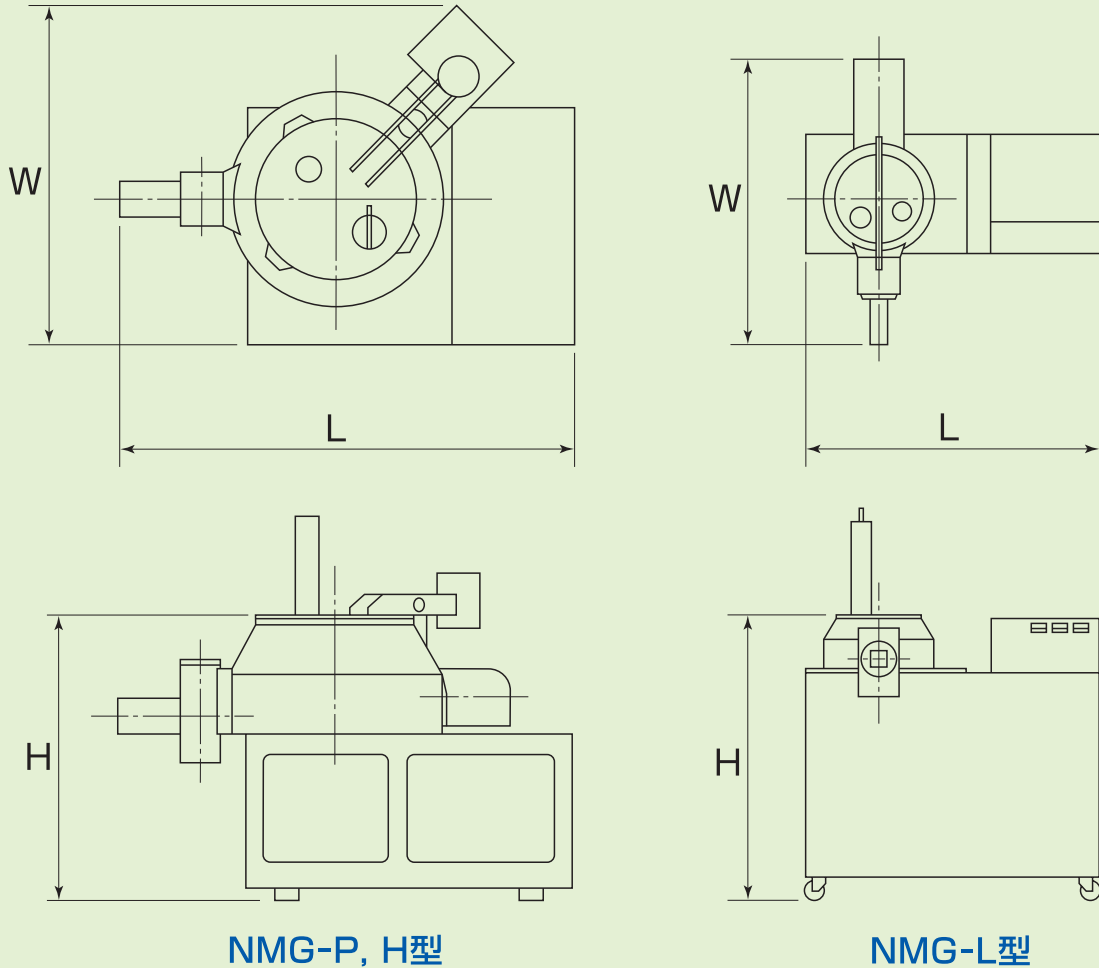
バインダー スプレーユニット

型 式	有効容積〔ℓ〕	適 用 機 種	備 考
BSU- 1.5	1.5	NMG-5L, NMG-10L, NMG-15L 相当	但し NMGシリーズの標準有効容積に 高密度500〔kg/m ³ 〕の粉体を投入 して最大20〔%PB〕の水（H ₂ O）を 用いると仮定した場合の型式を示 します。
BSU- 3	3.0	NMG-25P, NMG-25H 相当	
BSU- 5	5.0	NMG-65P, NMG-65H 相当	
BSU-10	10.0	NMG-150P, NMG-150H 相当	
BSU-25	25.0	NMG-300P, NMG-300H 相当	

メーカー側のなんらの債務も伴わずに仕様と機器を変更することがあります。

NMG各機種 標準仕様・概略寸法表

概略寸法図



NMG-P, H型

NMG-L型

型 式	容 積 (Liter)		回転速度 (min ⁻¹)		動 力 (kW)		概略外形寸法 (mm)		
	全容積	有効容積	主 軸	造粒軸	主 軸	造粒軸	L	W	H
NMG-3L	3	1.8	~1,200	~3,600	0.75~1.5	0.4	1,300	1,000	1,100
NMG-5L	5	3	~1,200	~3,600	0.75~1.5	0.4	1,400	1,000	1,100
NMG-10L	10	6	~900	~3,600	1.5~2.2	0.4	1,200	1,200	1,100
NMG-15L	15	9	~900	~3,600	2.2~3.7	0.4	1,200	1,200	1,100
NMG-25P, H	25	15	~486	~3,600	5.5~11	2.2	1,500	1,500	1,200
NMG-65P, H	65	40	~400	~3,600	7.5~15	3.7	1,400	1,700	1,200
NMG-100P, H	100	60	~290	~3,600	7.5~15	5.5	1,500	1,800	1,300
NMG-150P, H	150	90	~270	~3,600	11~22	7.5	1,600	2,100	1,300
NMG-200P, H	200	120	~240	~3,600	11~22	11	1,600	2,300	1,500
NMG-250P, H	250	150	~230	~3,600	11~22	11	1,900	2,300	1,500
NMG-300P, H	300	200	~230	~3,600	15~30	11	1,900	2,300	2,100
NMG-400P, H	400	250	~220	~3,600	15~30	11	1,900	2,500	2,300
NMG-600P, H	600	400	~192	~3,600	22~37	15	2,200	2,700	2,300
NMG-800P, H	800	550	~177	~3,600	30~45	15	2,300	2,800	2,300
NMG-1000P, H	1,000	700	~162	~3,600	37~55	15	2,500	2,900	2,400
NMG-1200P, H	1,200	800	~150	~3,600	45~75	22	2,400	3,100	2,500
NMG-1800P, H	1,800	1,200	~140	~3,600	55~90	22	2,700	3,100	2,500
NMG-2400P, H	2,400	1,600	~100	~3,600	55~90	22	3,000	3,500	2,500

メーカー側のなんらの債務も伴わずに仕様と機器を変更することがあります。

製品種目

粉碎機

自由粉碎機
スーパー自由ミル
スーパークリーンミル
エクセレントミル
サンプルミル
ニュー・コスモマイザー
ポルボジーン
マイクロス
ハンマーミル
バリオニクス
プリオドン
ゴブリン

乾燥機

パドルドライヤー／クーラー
ブーノクーラー
シングルパドルドライヤー
マルチフィンプロセッサ
バッチ式流動層乾燥機
連続式流動層乾燥機
トルネッシュドライヤー
媒体流動乾燥機
タワードライヤー
瞬間気流乾燥機
ケージミル

混合／造粒／整粒機

高速攪拌型混合造粒機
ネビュラサイザー

粒子設計／表面改質装置

ハイブリダイゼーションシステム
レーザーアブレーションシステム
ミラーロ

コンテインメント／グローブボックス

グローブボックス
コスモボックス
ミルボックス
バグフィット

分級機

ホイッツアーエアセパレーター

集塵機

サイクロクリーンフィルター
ジェットクリーンフィルター
湿式スクラバー

定量供給機

ダブルスクリュューフィーダー
プラグスクリュューフィーダー
ロータリーバルブ

関連会社

N.M.KOREA CO., LTD.
(KOREA)

Add: #1915 Hyosung Olympic County II 175-12
Jamsil-Dong Songpa-Gu Seoul, Korea

Tel : +82-2-3431-7967~9

Fax : +82-2-2203-1358

NARA MACHINERY EUROPE
(GERMANY)

Add: Europaallee 46, 50226 Frechen

Tel : +49-2234-2776-0

Fax : +49-2234-23067



株式会社 奈良機械製作所

〒143-0002 東京都大田区城南島2-5-7
TEL (03) 3790-8011 FAX (03) 3790-8055

<http://www.nara-m.co.jp>

事業所／奈良機械販売株式会社

〒532-0011 大阪市淀川区西中島3-23-15-606
TEL (06)6307-2371 FAX (06)6307-2370

