

高速攪拌型混合造粒機 卓上小型研究機

NMG-1L

NARA MIXER & GRANULATOR



高速攪拌型混合造粒機 NMG-1L

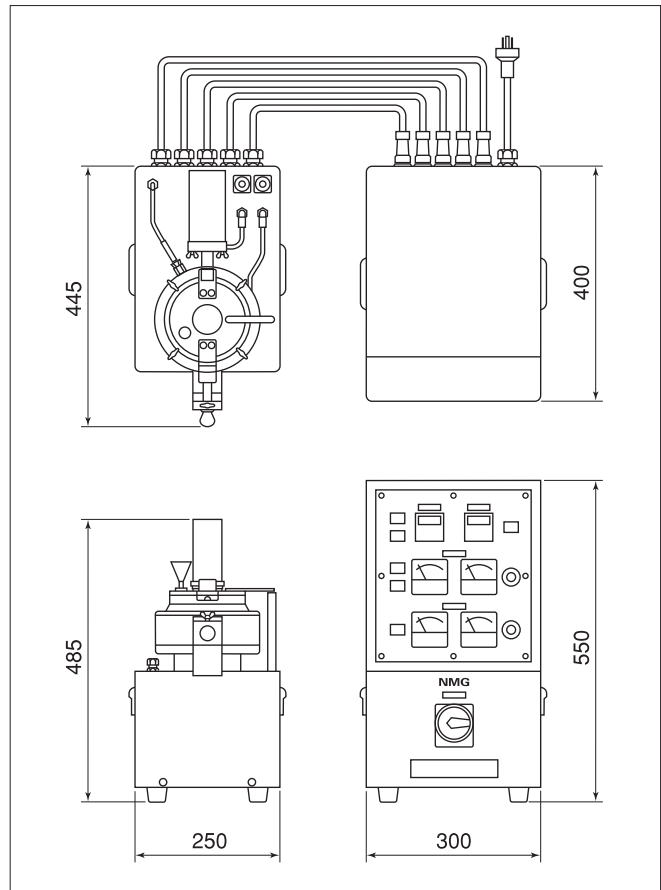
卓上小型研究機 NMG-1L が貴方の研究を応援します！

高速攪拌型混合造粒機NMG-1Lは、各種少量のサンプルで混合及び造粒実験を行えるようコンパクトに設計された卓上小型研究機です。

装置は本体と操作盤で構成され、通常電源コンセント(单相、AC100V、15A)で運転でき、また容器全体が容易に分解、洗浄できます。

■特長

- ①少量のサンプルを処理できます。
(有効容積 MAX. 0.65 liter)
- ②主軸、造粒軸の回転は無段変速です。
- ③容器全体が容易に分解、洗浄できます。
- ④軸封部はエアースीलを採用。
(コンプレッサー内蔵)
- ⑤通常電源コンセントで運転できます。
- ⑥主軸、副軸共に各種の羽根形状があります。



項目	仕様	項目	仕様
ボウル全容積	1.1 liter	排出弁	手動開閉式
ボウル有効容積	0.65 liter	温度計	熱電対 (Kタイプ)
主軸モーター 動力・回転速度	400W 0~2000 min ⁻¹	安全機構	ボウルカバーセット確認用近接スイッチ
造粒軸モーター 動力・回転速度	100W 0~3000 min ⁻¹	電源	AC100V 50/60Hz 1φ+E 15A
材質・仕上	SUS304 バフ # 320 (機械加工部除く) SUS304 バフ # 320 (ベース) PVC (上蓋)	制御操作盤	非防爆構造
		圧縮空気 (コンプレッサー内蔵)	P=15kPa (Gauge) Q=40L (Normal)/min
		概算質量	25kg (本体) / 30kg (制御操作盤)

メーカー側のなんらの債務も伴わずに仕様と機器を変更することがあります。

株式会社 奈良機械製作所

〒143-0002 東京都大田区城南島2-5-7
TEL (03) 3790-8011 FAX (03) 3790-8055
<https://www.nara-m.co.jp>

事業所 / 奈良機械販売株式会社

〒532-0011 大阪市淀川区西中島3-23-15-606
TEL (06) 6307-2371 FAX (06) 6307-2370



NMG-L型シリーズ

型式	有効容積
NMG-3L	1.5 liter
NMG-5L	3 liter
NMG-10L	6 liter
NMG-15L	9 liter