



CinchSeal

シンチシール

軸封部からの漏れをピシャッとシール —取付け・メンテナンスも簡単—



取付けやメンテナンスが非常に簡単な軸シールです。食品機械をはじめ様々な回転機器にお使いいただけます。軸ブレに追従してシール性をキープできる特長があります。また、分割構造にすることで、ベアリング等軸まわりの分解を一切せずに短時間で簡単に取付け・交換が可能です。エアパージ構造によりエアバリアを形成し、軸封部からの製品漏れを防ぎます。

特 長

- 製品ロス及びメンテナンスコストの低減
- ベアリング故障、シャフト損傷の予防
- 食品、バルクプロセスなどの過酷な環境に耐えうる設計
- 取り付け、分解、洗浄、交換が簡単
- -45°C ~ 150°C の温度範囲で使用可能
- シャフトの伸びや軸振れのある機器にも適用可能

適用例

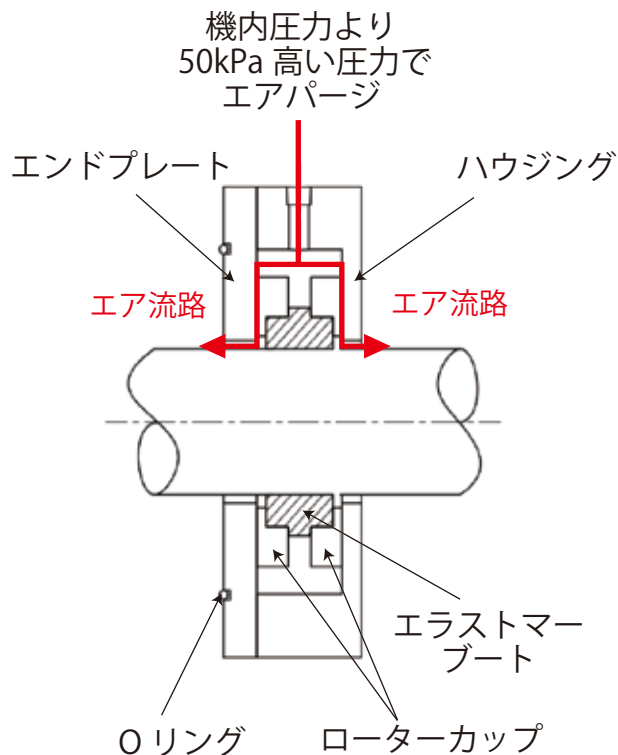
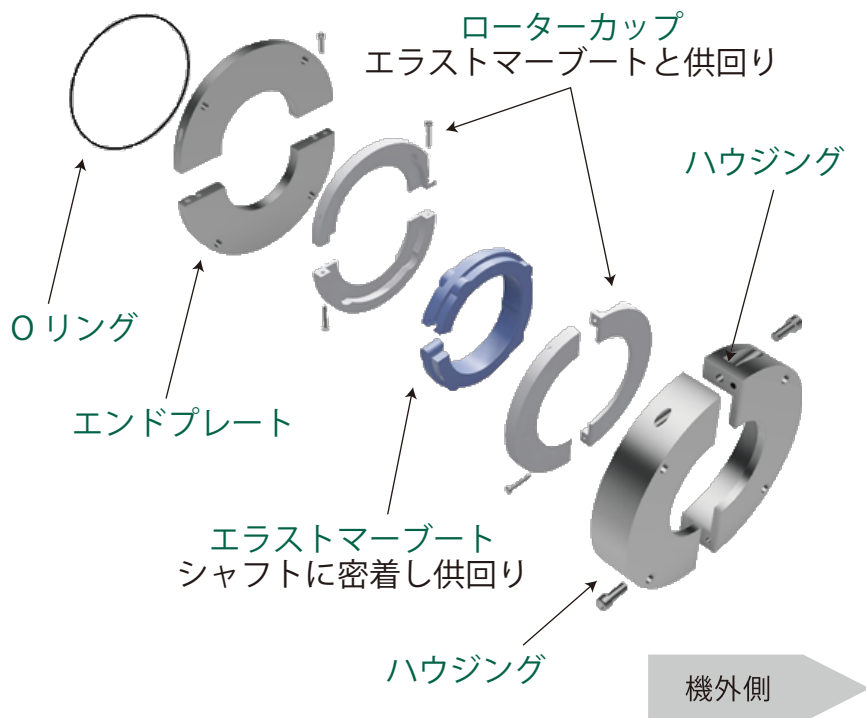
リボンブレンダー スクリューコンベア 混合機 パドルミキサー 押し機
バケットエレベーター 減速機 ロータリーバルブ

仕様

材質	ハウジング・エンドプレート：ステンレス/アルミ ローターカップ：PTFE エラストマーブーツ：シリコン
使用軸径 (mm)	30 ~ 240
使用温度 (°C)	-45 ~ 150
許容周速度 (m/sec)	~ 1.2 (Φ110mm のシャフトなら 200min ⁻¹)
許容機内圧力 (MPa)	~ 0.3
許容軸振れ (mm)	~ 6 (振幅)

シール構造

プロセス側



株式会社 奈良機械製作所

〒143-0002 東京都大田区城南島2-5-7 TEL(03)3790-8011 <http://www.nara-m.co.jp>

事業所/奈良機械販売株式会社 〒532-0011 大阪市淀川区西中島3-23-15 TEL(06)6307-2371