

# BARYONYX バリオニクス

強力で堅牢な粉砕機 繊維状物質、柔軟性のある物質の粉砕に最適



## 特長

- 回転刃と固定刃との間に作用するせん断力により、連続粉砕が行われ、粉砕機排出部に取付けられたスクリーンにより整粒が行われる
- スクリーンサイズを変えることによって、容易に粒度調整が可能
- 固定刃の枚数を増やし、最適化した固定刃配置によって高効率での粉砕が実現

## 適用例

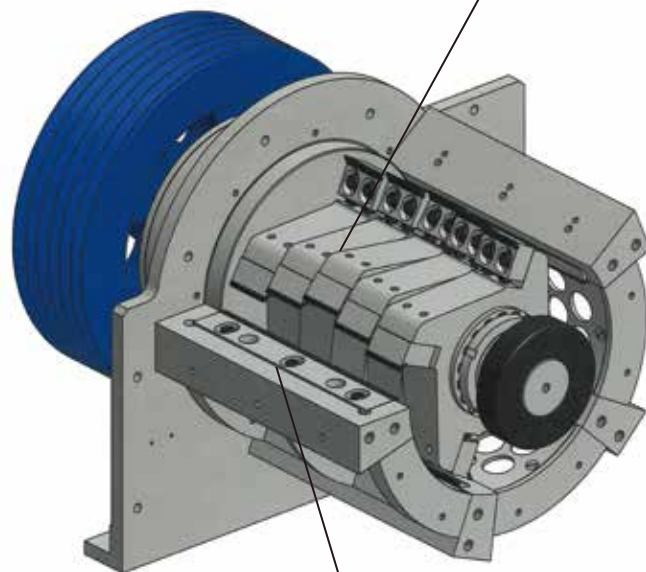
稲わら、牧草などの農産繊維    木質材料    紙・パルプ製品    プラスチック成形品

## 内部構造

回転刃



回転刃



固定刃



樹皮



草木系 (イネ科)



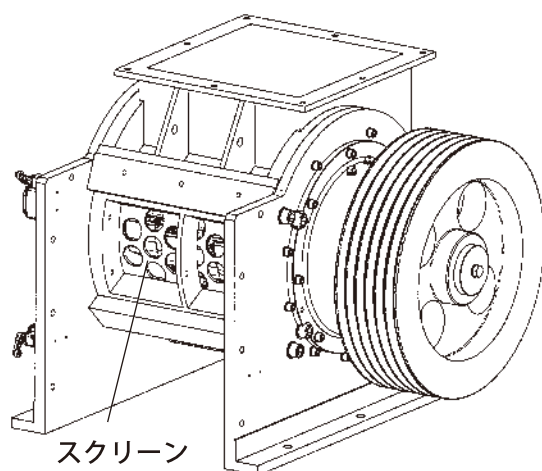
竹



パーム椰子空果房

## ラインナップ

	BRX-400
動力 (kW)	11 ~ 22
最高回転速度 (min <sup>-1</sup> )	400 ~ 600



スクリーン



株式会社 奈良機械製作所

〒143-0002 東京都大田区城南島2-5-7 TEL(03)3790-8011 <https://www.nara-m.co.jp>

事業所／奈良機械販売株式会社 〒532-0011 大阪市淀川区西中島3-23-15 TEL(06)6307-2371(代)